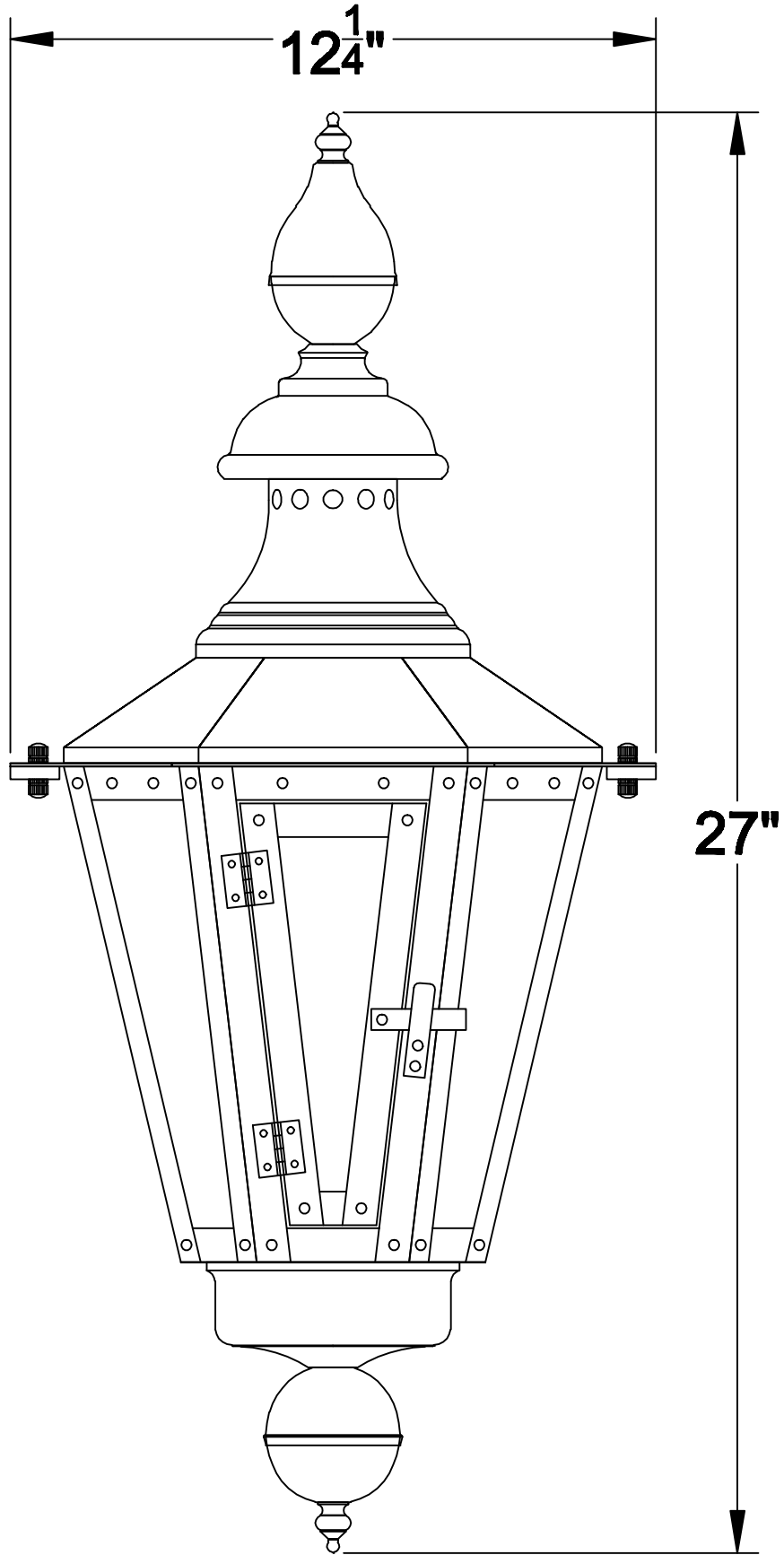
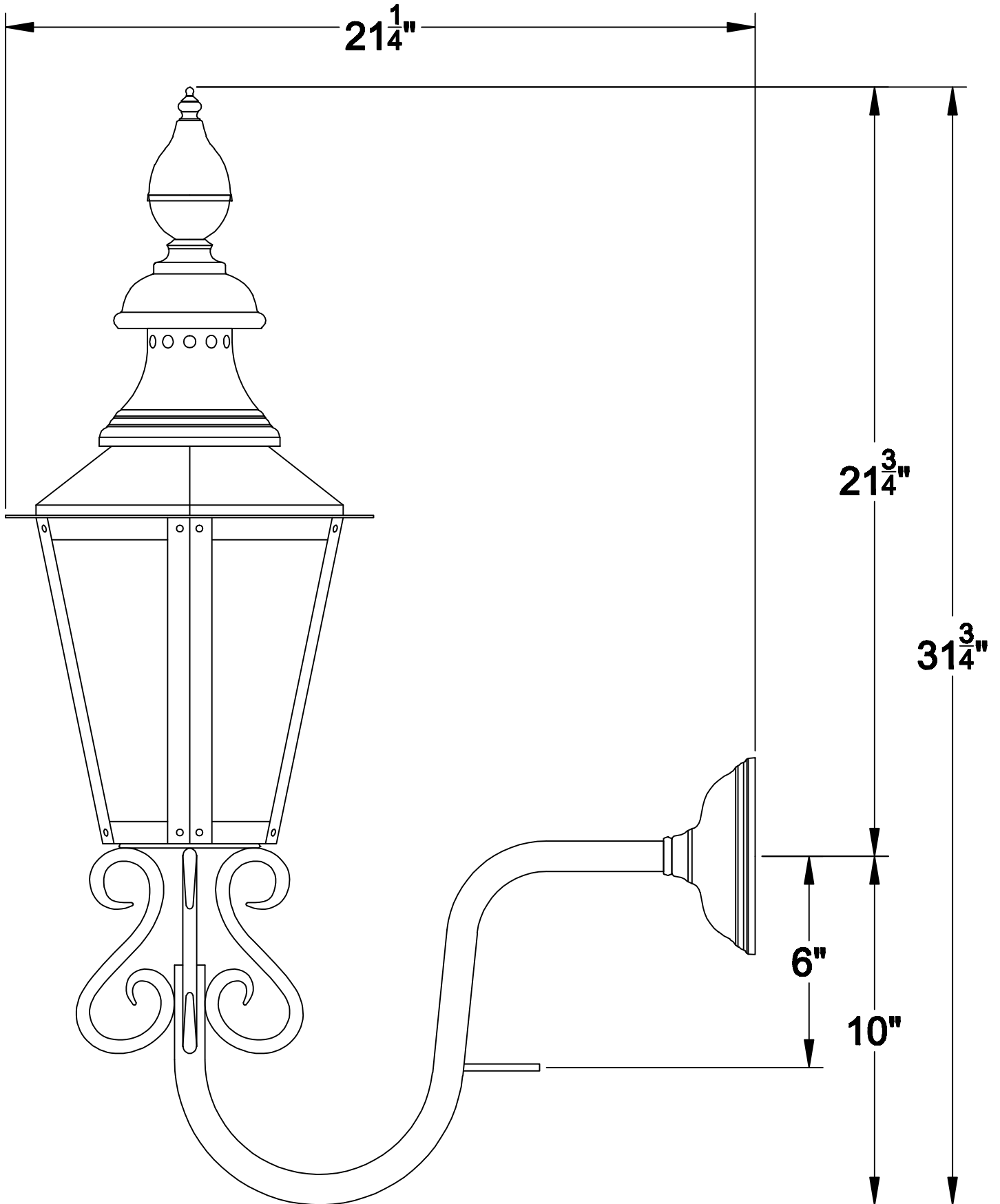


VB-27



Front

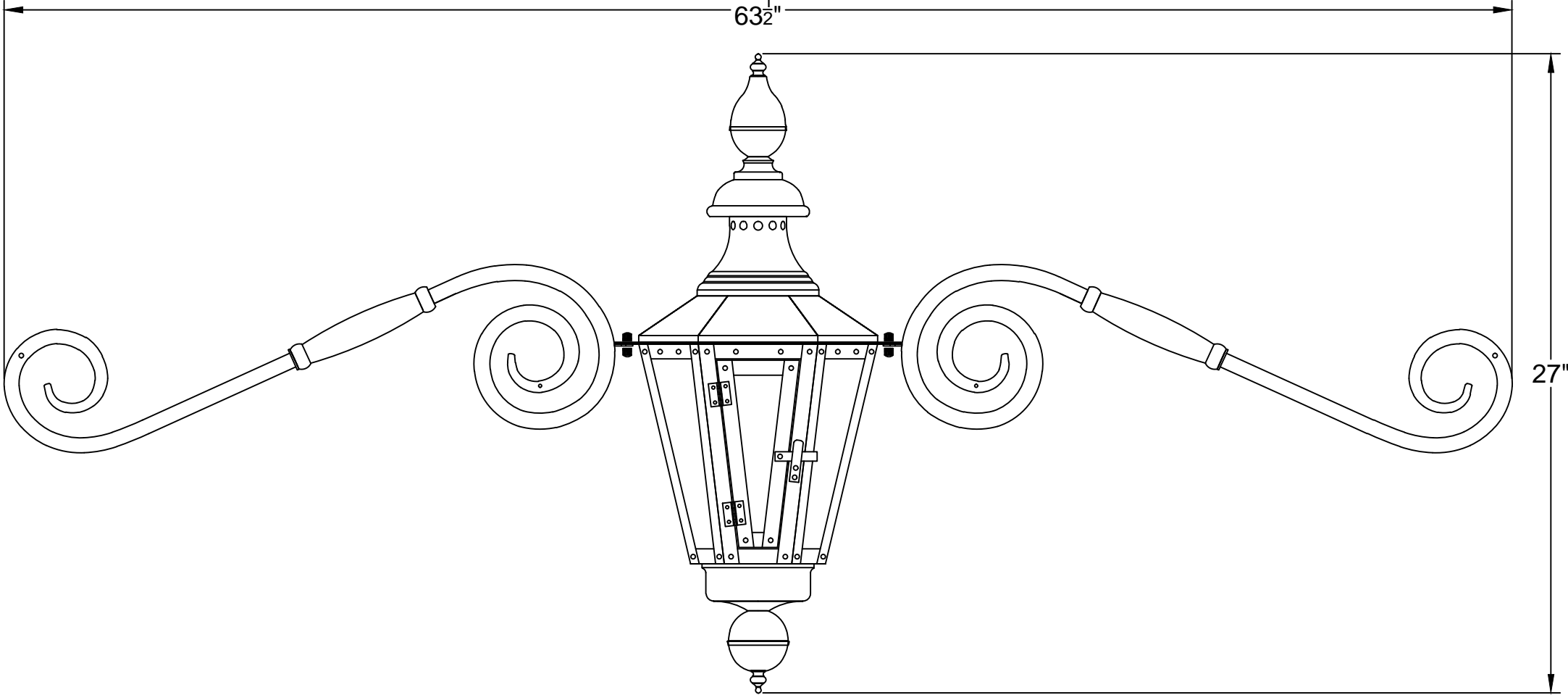
VB-27



GN

VB-27

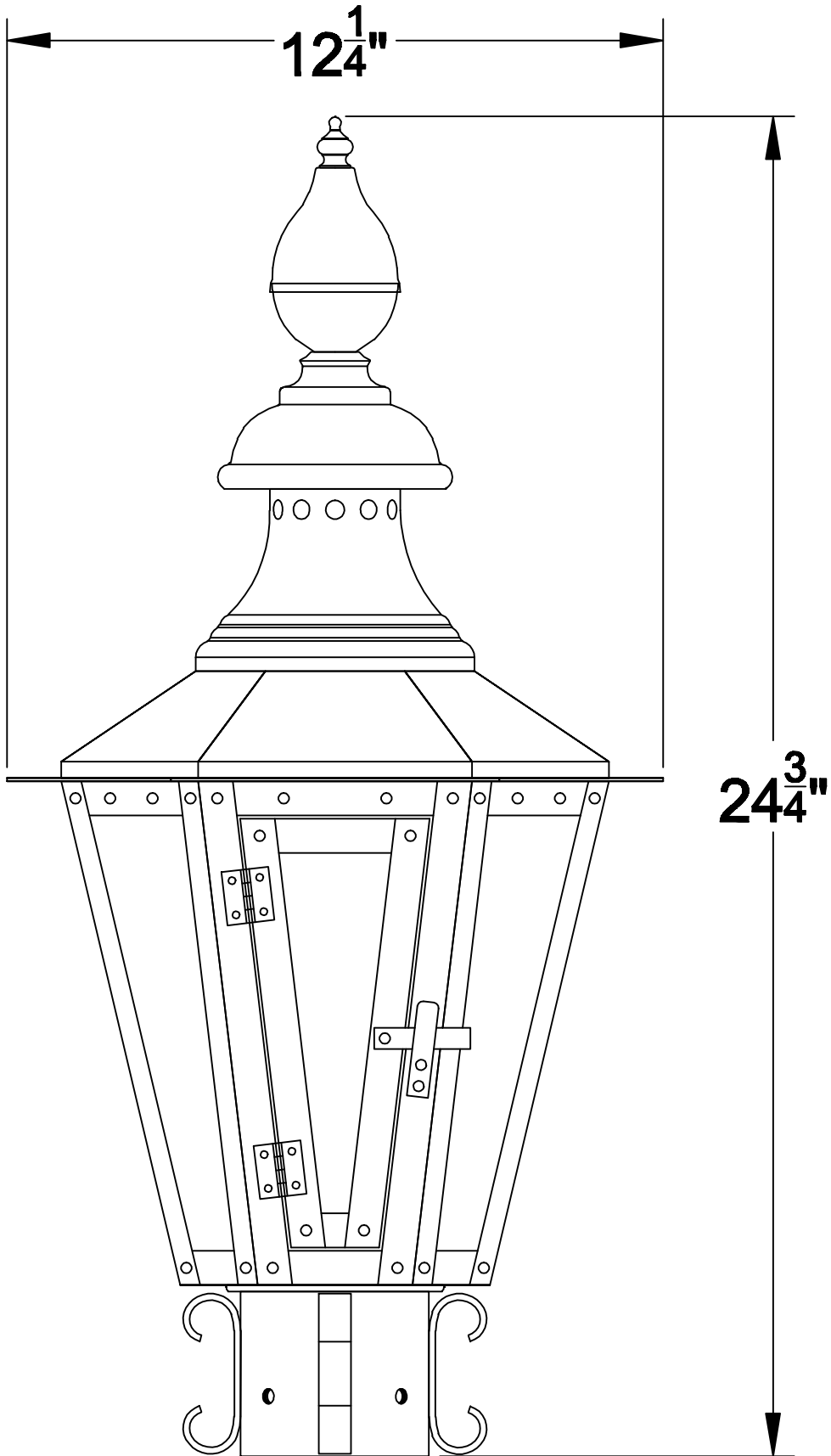
63 $\frac{1}{2}$ "



27"

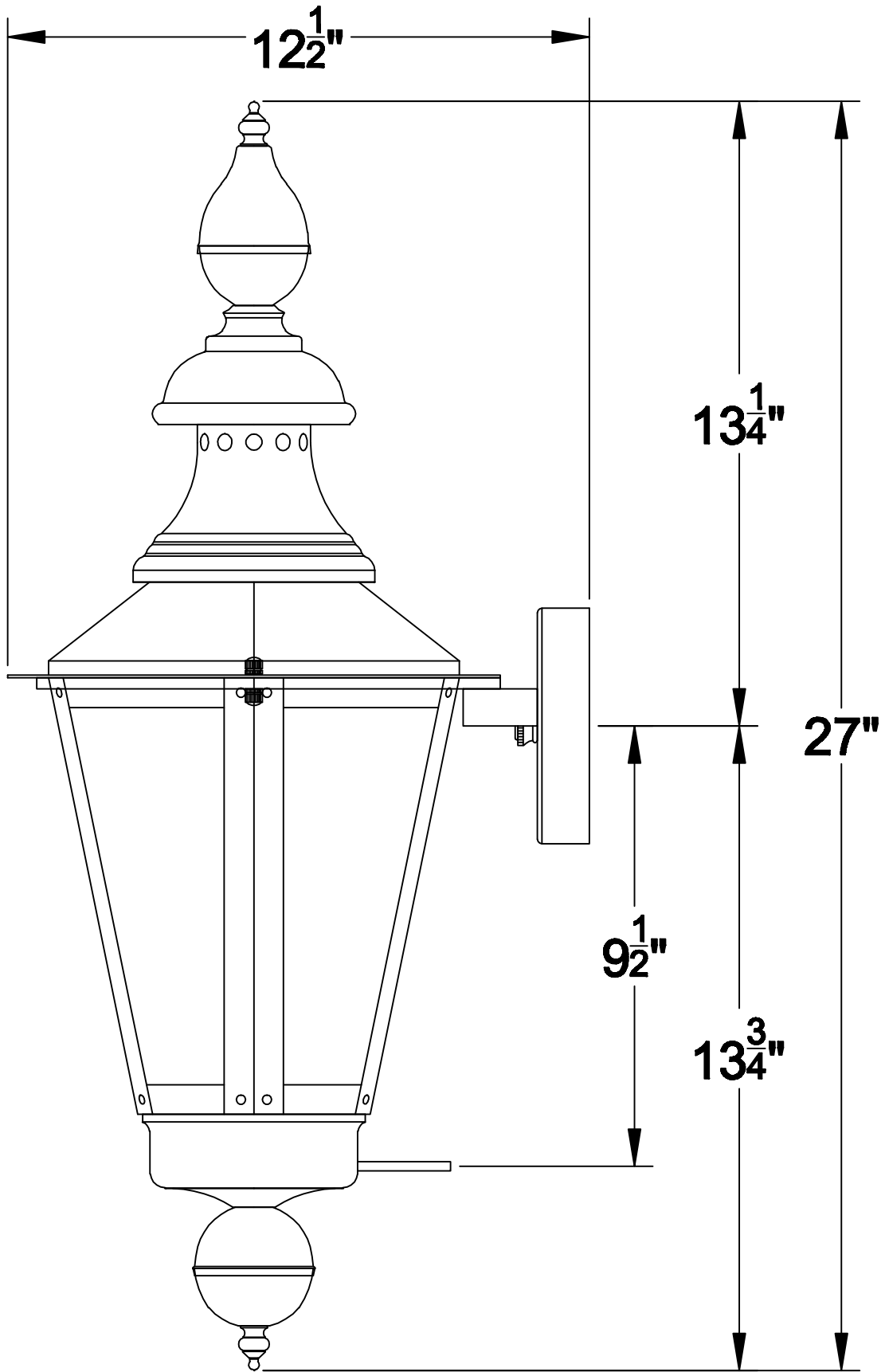
MU

VB-27



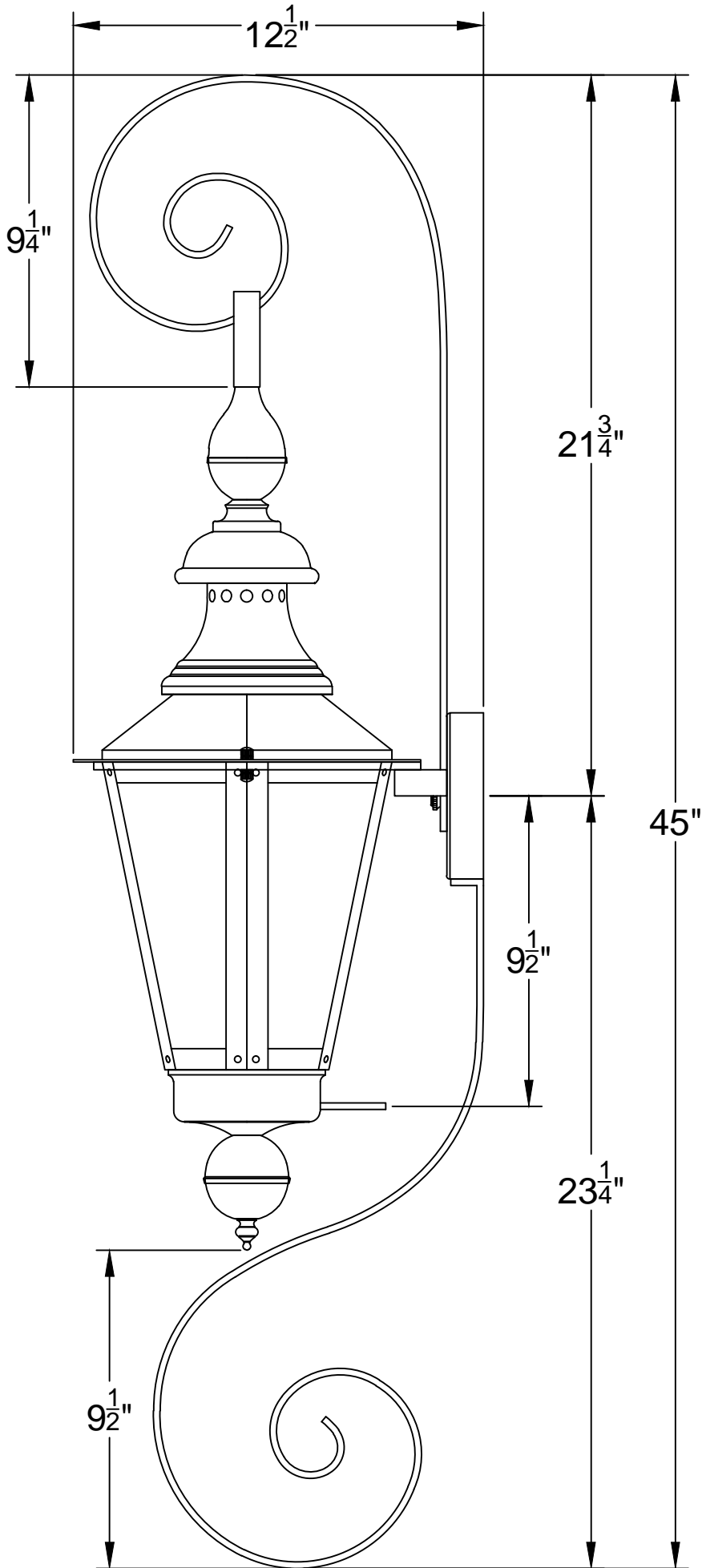
PM

VB-27



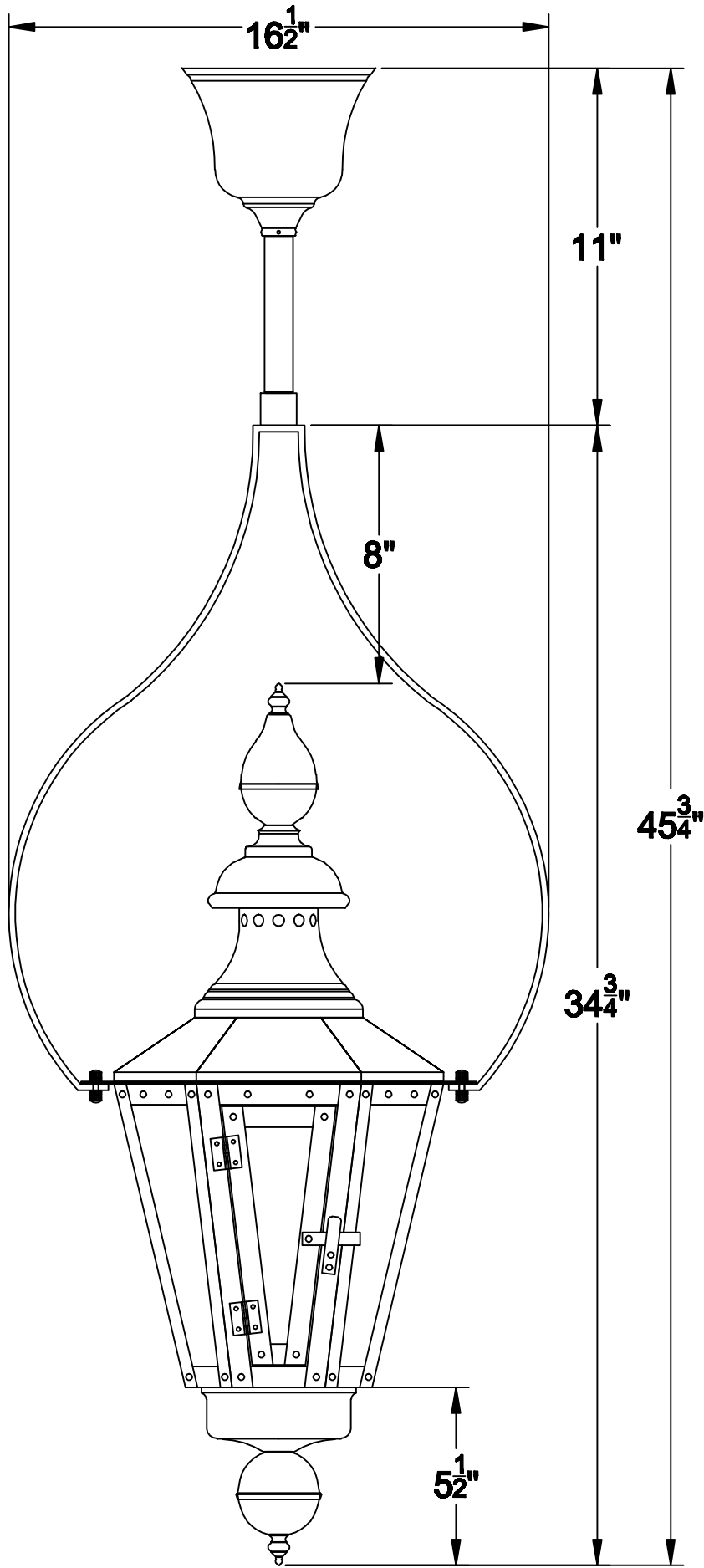
Side

VB-27



TS-2 BS-1

VB-27



TY-1